

1

2

3

4

A

B

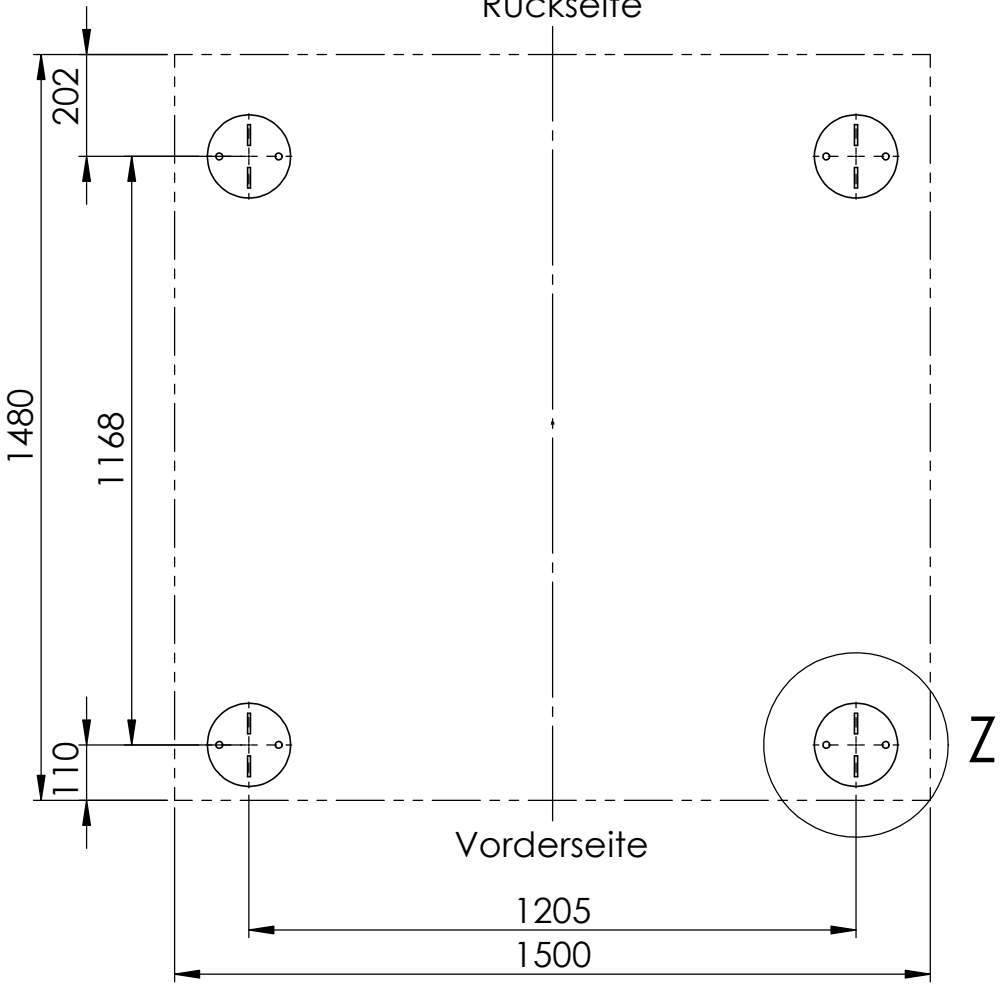
C

D

E

F

Rückseite



Vorderseite

1205

1500

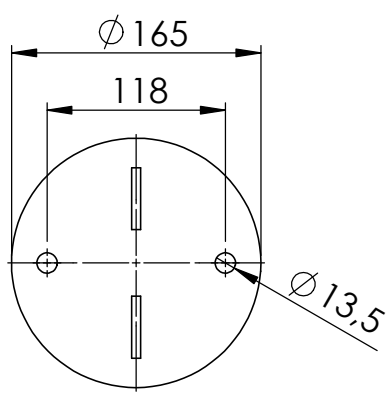
1480

1168

202

110

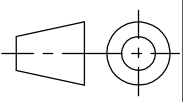
Z



Z
(1 : 5)

Alle Rechte vorbehalten. Weitergabe sowie Vervielfältigung dieser Unterlagen und Mitteilungen ihres Inhalts ist nicht gestattet, soweit nicht schriftlich zugestanden
CK Krüger

Zeichnung wurde nach Vorgabe des Kunden erstellt



Maße ohne Toleranzangabe
DIN ISO 2768-mk

Oberfläche Form-/Lagetol.
DIN ISO 1302
DIN 6784
DIN ISO 8015
DIN ISO 1101

Maßstab 1:15

Gewicht: kg

Material:

Benennung:

Fundamente Heimborn 1,5m Breite

Zeichnungsnr.:

6112-901

A4



Index	Änderung	Datum	Name

Bearb.	Datum	Name
	10.05.2022	Widmann
Gepr.		
Norm		